

GOLDEN RABBIT パワーロータリーモア

CENTURION シリーズ

取扱説明書



CENTURION132/158シリーズ 取扱説明書

はじめに	P3
安全について	P4
主要諸元	P5
使用上のご注意	P5
注意事項	P6
安全名盤について	P7
使用手順	P8
メンテナンス	P10

このたびは、ゴールデンラビット パワーロータリーモアーをお買い上げいただき、誠にありがとうございました。この取扱い説明書は、製品の取扱方法や操作手順、使用上の注意を説明したものです。ご使用前に必ずよく読み十分に理解されてから、正しくお使いください。ご使用後は作業者の手の届くところに保管してください。

本取扱い説明書の目的

本取扱い説明書は機械の安全で正しい使用方法を案内するものです。製品をご使用前に必ずお読みください。

所有者の責任について

本取扱い説明書の指示を無視し事故や損失が起きた場合、所有者の責任となります。

本取扱い説明書の役立て方

ご不明な点等ございましたら販売店またはメーカーへお問い合わせください。

損耗や破損、紛失によりマニュアルを再度お求めの場合、もしくは他の言語の取扱い説明書をお求めの場合は、販売店かメーカーへお問い合わせください。

警告サインに注意してください。



<危険>: 死亡や深刻な事故につながる可能性のある危険な状況を示しています。



<警告>: 死亡や深刻な事故につながる可能性のある危険な状況を示しています。



<注意>: 重大には至らない傷害となる潜在的に危険な状況、もしくは安全ではない手順を踏んでいる状況を示しています。

<重要>: 環境や工程、製品への損害を避けるための指示を説明しています。

<Note>: 追加説明です。

使用目的・用途に関して

本製品は、草刈や圃場整備の為の除草作業を目的に使用できます。使用目的以外では決して使わないでください。使用目的以外の作業で故障した場合は、保障の対象になりません。

パワーの向上、弾力性のあるマシンプレーム、パーフェクトなローターのバランス、そして多彩なオフセット機構が標準装備されており、多彩なシーンで作業効率を上げることが可能です。

作業機パフォーマンス

- 本機は直送3点ヒッチ取付を採用しております。
- トラクター本体に取り付けられ、PTOより動力を取得し機能します。
- 各機械のタイプ毎に作業する幅が異なります。
- 刈取り深さは調節可能です。
- 作業範囲はトラクターの軸の中央です。
- 後部ローラーの刈り位置の高さは調節できます。
- 簡単なボルト操作によりサイドシフトが容易に可能

作業限度

- 最高回転数より早いと機械の状態や作業の質、作業者の安全を危険にさらすこととなります。
- PTOの最大回転数は540回転までで作業をしてください。最大回転数以上の作業は故障や事故の原因となります。

標準装備

- PTOシャフト
- ギアボックス内のワンウェイクラッチ
- 後部ローラー
- 刈取刃
- 移動用キャスター

主要諸元

モデル	タイプ	バージョン	パワー	刈幅	重量	寸法	爪数	最大回転数
						A x B x H		
			HP	cm	kg	cm		r p m
CENTURION	132	S	15-45	132	236	149x84x84	20	2410
	158	S	15-45	158	261	158x33x33	24	2410
	132	C	15-45	132	236	149x84x84	40	2410
	158	C	15-45	158	261	158x33x33	48	2410

バージョン

C = 2枚刃 S = T刃

※重量は本体のみ(ユニバーサルジョイント・キャスター含みません)

使用上のご注意

- 本製品は自照機能はついておりません。したがって明るい時間帯にご使用下さい。
- 作業中は周囲50メートル以内に他人(特にお子様等)や動物が立ち入らないようにして下さい。
- 長ズボンに滑り止め等機能のある靴を履いて作業して下さい。
- 必ず本体の防護カバーがついた状態で作業して下さい。
- 作業土壌に注意してください。石や針金が落ちていると故障や事故の原因となります。
- 斜面での使用には注意して下さい。傾斜方向へは本体を傾けて作業しないで下さい。
- 運転席を離れる前に、エンジンを切りPTOレバーをニュートラルに戻して下さい。
- 異物に接触した時はすぐに機械停止し、点検して下さい。
- 異常な揺れを感じた時はすぐに機械停止し、点検して下さい。
- 不良になった部品はすぐに交換して下さい。

注意 – 警告

本製品のギアボックスにはワンウェイクラッチが装備されています。PTOの回転が停止したあともローターはしばらく回転するため、点検、整備の前には本製品が完全に止まっていることを確認して下さい。

警告

PTOシャフトとギアボックスへの損傷を避けるために、機械を乱暴にスタートさせないで下さい。

安全制限

子供や取扱い本説明書の指示を確認できない作業者には本製品を使用させないで下さい。当社では本製品に関する危険をすべて予測することは出来ません。また、取扱説明書や警告ラベルで、危険すべてをお伝えることができません。

本製品を貸し出す場合等は、お客様において取扱者に対して取扱指導及び安全指導を実施して下さい。

慣らし運転

新しい機械は慣らし運転が必要です。本製品をトラクターに初めて取り付ける際はPTOシャフトを手動で接続して下さい。

機械を15cm程度地上から上げてPTOを540回転以下で徐々にスタートさせて下さい。15分ほど機械を運転させて下さい。



①

②

③

④

⑤

⑥

- ① 取扱い説明書を読んでもください。
- ② メンテナンスや修理をする前にトラクターのカギを抜いて下さい。
- ③ 機械が動いている時は安全な距離を保って下さい。
- ④ 飛んでくるものに注意し、安全な距離を保って下さい。
- ⑤ 作業中や牽引車がエンジンが始動している間は絶対に手を近づけないで下さい。
- ⑥ 作業中や牽引車がエンジンが始動している間は、巻き込まれる可能性があります。絶対に手を近づけないで下さい。

- 安全サインは見やすく掲示して下さい。
- サインシールが破損した場合は交換して下さい。
- 安全サインがある部品を交換した時は、新しい部品に安全サインも貼り直して下さい。
- 新しい安全サインのシールが必要な場合は、各販売店にお問い合わせ下さい。

1. 運転を始める前に

- a. 機械をトラクター後部に準備し、下記に従って取付けしてください。
 - ① 本機の下部付け部2か所から安全ピンを抜いて下さい。
 - ② ロアリンクを下部取付け部にさして安全ピンをロックして下さい。
 - ③ トップリンクを取り付けて安全ピンをロックして下さい。
- b. ロアリンクを上げ、機械を持ち上げて、作業エリアへ移動して下さい。
- c. トラクターと本機を PTOシャフトで接続して下さい。
- d. PTOシャフトが確実に取付けられているか確認して下さい。
- e. PTOシャフトカバーが回転しないようPTOカバーチェーンを取付けて下さい。
- f. 次の要領で本機の角度を調節して下さい。
 - ① 後方のローラーが地面につくまで、機械を降ろして下さい。
 - ② トップリンクを伸縮させて、本機の角度を調節して下さい。
 - ③ 調節が完了しましたら、トップリンクのロックナットを締めつけて下さい。

2. 運転開始

- a. 本機より周囲50m以内の人や動物を遠ざけて下さい。
- b. 後部ローラーが地上につくまで、機械を降ろして下さい。
- c. PTOのギアを入れて、徐々に回転を上げて下さい。
- d. 完全にマシンを降ろし、運転を開始して下さい。

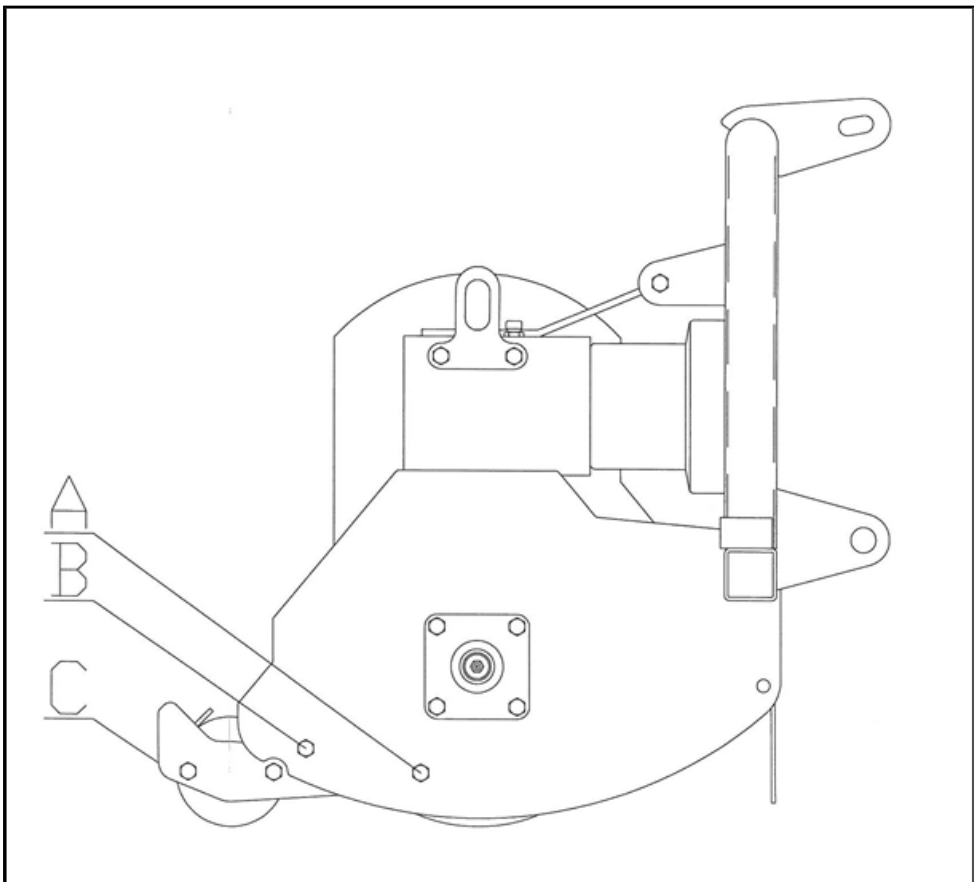
3. 運転終了時

- a. ローターが完全に止まるまで、トラクターを止めてから30秒以上待つて下さい。
- b. 後部ローラーが地上につかなくなるまで機械を上げて下さい。
- c. PTOギアをニュートラルにして下さい。
- d. トラクターと本機のPTOシャフトを切り離して下さい。
- e. 機械を完全に上げて下さい。

刈高さ調整

本製品の刈高さ調整方法は以下の通りです。

- 1.ネジ“A”を緩めます。
- 2.ネジ“B”を緩め、取り除きます。
- 3.機械の反対側で同じ作業を繰り返します。
- 4.ロール“C”の位置を設定します。ロールアップ(高い位置に)した場合、刈高さは低くなります。ロールダウン(低い位置に)した場合は、刈高さは高くなります。
5. ロール位置調整が終わればネジ“A”をロックし、「B」のネジをロックします。



下表Aは メンテナンス時期を表しています。

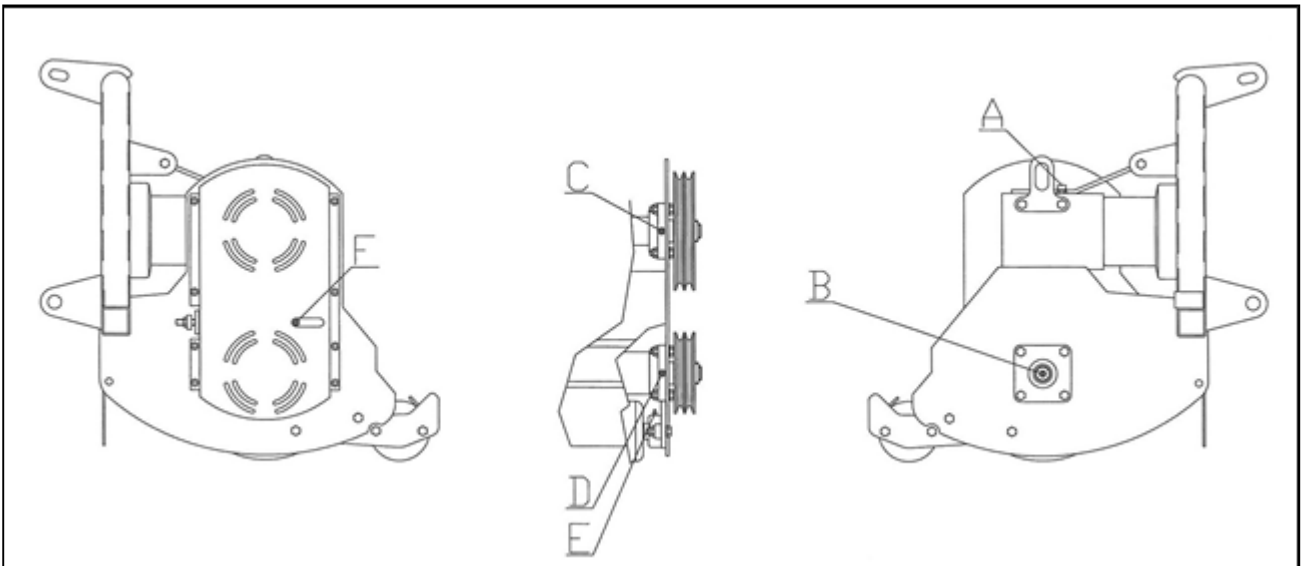
本書の通りメンテナンスを行っていない場合、メーカー保障が適用されません。

【表A】

点検箇所	初めに	10H使用后	30H毎に	500H毎に	シーズン終了後	作業開始時	作業終了時
本体	グリース		グリース		洗浄		洗浄
					グリース		
ギア ボックス	オイル量確認	オイル量確認	オイル量確認	オイル交換			
各種ボルト		確認・増し締め	確認・増し締め				
パーツ			チェック		チェック	チェック	チェック
ベルト		チェック		交換			

※ただし下記の時期は目安ですので、機械の使用状況に応じて、柔軟にメンテナンスを行ってください。

【図1】



1. グリース

図1の”B”, ”C”, ”D”, ”E”, ”F”, ”G”の箇所 にグリースをつけて下さい。グリースはグリースニップルからさしてください。多機能グリースリチウム系タイプNLGI 2使用してください。

2. オイルチェック - ギアボックスのオイル交換

表”A” の時期にギアボックスのオイルを確認し交換して下さい。

ギヤオイルはOIL SAE 140 EPをご使用下さい。

ギアボックスのオイル容量は: 0,8 Lです。

a) ギアボックス内のオイルをチェックするには、下記に従って下さい。

1. プラグ”A”を外しオイルが下部の穴の淵に接している事を確認して下さい。
2. 油量が十分だった場合は、プラグ”A”を締めて下さい。
3. 油量が少ない場合は、足して下さい。
4. 油量が十分になったら、プラグ”A”を締めて下さい。

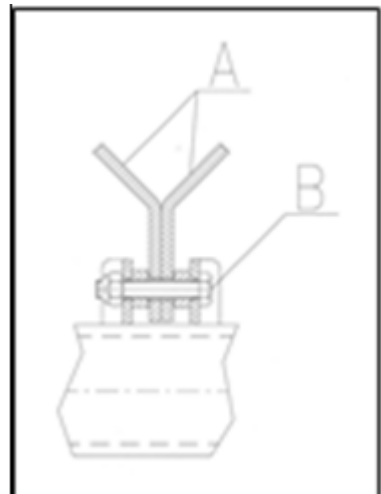
b) ギアボックス内のオイルを交換する時は、下記に従って下さい。

1. プラグ”A”を外し、適切な大きさのポンプでオイルを抜き取って下さい。
2. プラグ”A”からオイルを足して下さい。
3. 油量が十分になったら、プラグ”A”を締めて下さい。

3. 刃の交換について

a) 刃を交換する場合、下記に従ってください。

1. “B” のねじを外してください。
2. “A” をカラーと一緒に外してください。
3. 新しいパーツを組み立ててください。
4. “B” のねじを取り付けて、ナットを締めてください。
5. 注意: 全ての刃は同じタイプのものを使用してください。
6. 注意: 刃の種類を変える場合、ローターのバランスを再度調整してください。



4. ベルトの調整と交換について

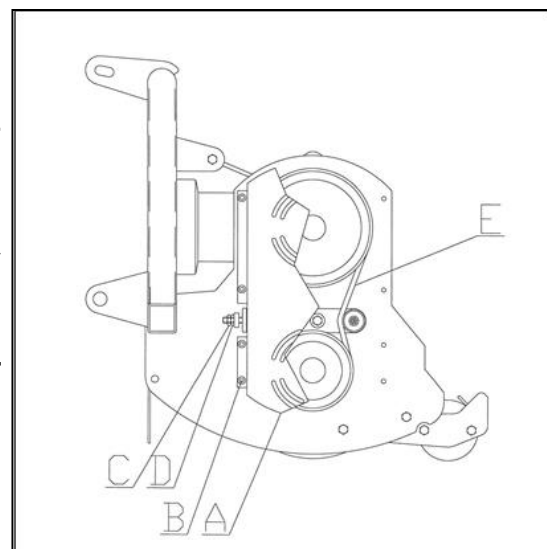
a) 駆動ベルトの張りを調整する場合、下記に従ってください。

1. B”の8本のねじを緩め”A”を外します。
2. ロックナット”C”を緩め”D”を締め込んでください。ベルト張ります。
3. ロックナット”C”を取り付けた後、安全カバー”A”を組み立ててください。

b) 駆動ベルトを交換するには、下記に従って下さい。

1. 安全カバーを留めている“B”の8本のねじを緩め”A”を外します。
2. ロックナット”C”を外し、ねじ”D”を緩めますとベルトが緩みます。
3. 古いベルトを取り外します。必ず2本とも新しいものに交換して下さい。
4. 新しいベルトを取付けましたら、“a”を参考にして張りを調整して下さい。

※駆動ベルト型式: SB40をご使用ください。



以下の症状がある場合は、不良個所を特定してください。
 機械の分解整備等が必要な場合はお近くの販売店へご相談ください。

問題	原因 — 解決
異常な振動	<ul style="list-style-type: none"> — ローターのバランスが取れていません。ディーラーに問い合わせして下さい。 — 刃の状態を確認してください。一つでも無くなっている場合、交換して下さい。 — ベアリングの状態をご確認ください。ガタ、異音等ある場合はベアリングの不良が考えられます。悪くなったら交換して下さい。
刈取りが均一でない	<ul style="list-style-type: none"> — 刃が損傷している場合、交換して下さい。 — 刃の種類がありません。他の型のものに替えてください。

移動時

作業時以外は、PTOが駆動されていない静止状態で、機械を移動すること。



<重要>: 地表の悪いところや穴を避け、低速度を保って下さい。



<重要>: 移動する前に、トラクター油圧の安全ロックがかかっていることを確認して下さい。



<注意> 道路上では、実際の交通規則に従って下さい。

保管

本製品の保管は、ホコリのない乾燥した場所で保管して下さい。

廃棄処理に関する注意事項

本製品や消耗部品の廃棄については、各市町村の条例に従ってください。

本体は主に鉄と塗料で構成されています。

保障に関して

本製品は購入から12か月のメーカー保証が付属しております。。

以下の場合、保証は適用されません。

a) メンテナンスが適正に行われていなかった。

b) 使用目的外の使い方をした。

c) メーカーの許可なく改造や改良をした。



GOLDEN RABBIT

【輸入販売元】

株式会社イベロジャパン

福岡県粕屋郡宇美町若草2丁目10番7号

TEL092-957-6656 FAX092-933-0220