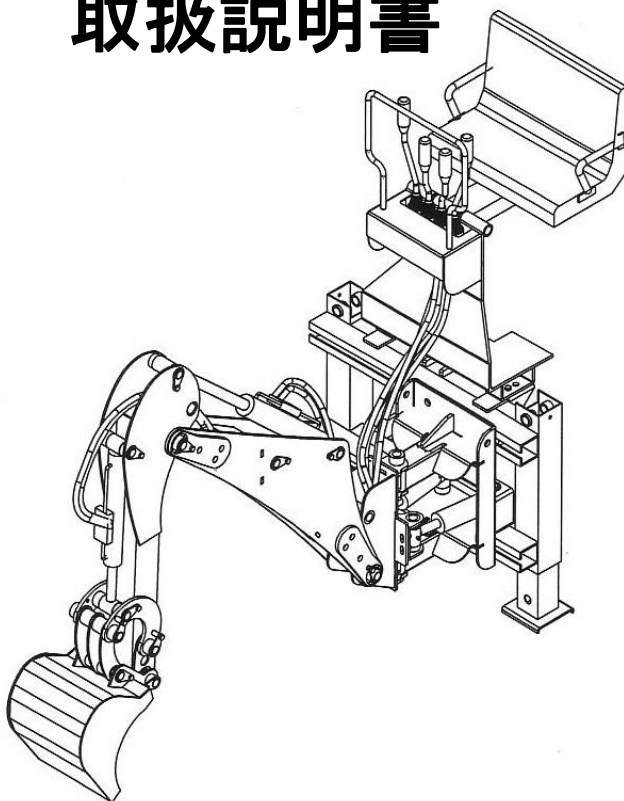


GOLDEN RABBIT

トラクタ-用バックホー

VIP 10/RES15/RES20/
RES15BI/RES20BI/RES30

取扱説明書



ご使用前に必ずお読みください。
大切に保管してください。

トラクター用バックホー 取扱説明書

はじめに	P3
安全について	P4
主要諸元	P5
使用上のご注意	P6
安全名盤について	P7
装着手順	P8
操作方法	P9
メンテナンス	P11
PARTS BOOK	P18
メインフレームVIP10	P19
メインフレームRES15/20	P20
メインフレームRES30	P21
旋回部RES15/20	P22
旋回部RES30...	P23
VIP10アーム部	P24
アーム部RES15	P25
アーム部RES20	P26
アーム部RES30	P27
油圧回路図RES15	P28
油圧回路図RES20	P29
油圧回路図RES30	P30
油圧回路図 操作バルブ	P31
油圧回路図 操作盤 横旋回時	P32
油圧回路図 操作盤 縦旋回変更時	P33

このたびは、ゴールデンラビット トラクター用バックホー VIP/RESシリーズをお買い上げいただき、誠にありがとうございました。この取扱い説明書は、製品の取扱方法や操作手順、使用上の注意を説明したものです。ご使用前に必ずよく読み十分に理解されてから、正しくお使いください。ご使用後は作業者の手の届くところに保管してください。

本取扱い説明書の目的

本取扱い説明書は機械の安全で正しい使用方法を案内するものです。製品をご使用前に必ずお読みください。

所有者の責任について

本取扱い説明書の指示を無視し事故や損失が起きた場合、所有者の責任となります。

本取扱い説明書の役立て方

ご不明な点等ございましたら販売店またはメーカーへお問い合わせください。

損耗や破損、紛失によりマニュアルを再度お求めの場合、もしくは他の言語の取扱い説明書をお求めの場合は、販売店かメーカーへお問い合わせください。

警告サインに注意してください。



<危険>: 死亡や深刻な事故につながる可能性のある危険な状況を示しています。



<警告>: 死亡や深刻な事故につながる可能性のある危険な状況を示しています。



<注意>: 重大には至らない傷害となる潜在的に危険な状況、もしくは安全ではない手順を踏んでいる状況を示しています。

<重要>: 環境や工程、製品への損害を避けるための指示を説明しています。

使用目的・用途に関して

本製品は、トラクタの後部に装着し使用できます。使用目的以外では決して使わないでください。使用目的以外の作業で故障した場合は、保障の対象になりません。

アームは約70° 回転可能で、バケットとともに油圧システムからなっています。独立した油圧システムがトラクタのPTOより動力を取得し機能します。

作業機パフォーマンス

- 軽量で手軽な作業を特徴とし、小から中規模の掘削作業に適しております。

作業限度

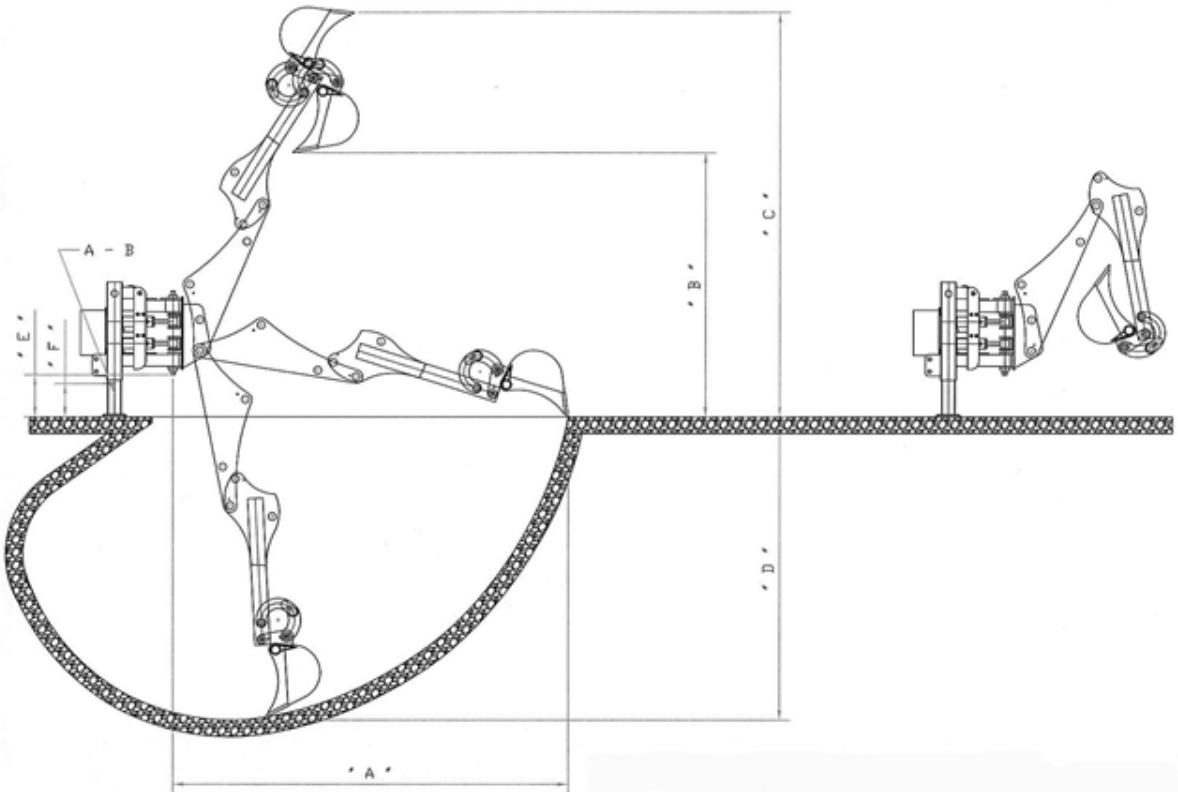
- 対応馬力は10 - 35馬力までです。
- トラクタと本機重量の最小比率は4 : 1 です。

標準装備

- バケット (250 mm)
- 油圧ポンプ

主要諸元

項目/型式	VIP10	RES15	RES20	RES15BI	RES20BI	RES30
アーム長 (cm)	220	220	234	220	234	254
最大高Bバケット閉時 (cm)	160	165	180	165	180	200
最大高Cバケット開時 (cm)	230	250	275	250	275	300
最大掘深さD (cm)	140	130	155	130	155	180
重さ (kg)	205	335	375	345	385	405
E 高さ (cm)	40					
F 高さ (cm)	30					
掘削力 (Kg)	1,200					1,800
ポンプ流量 (ℓ/分)	9.5	13				13
最大使用圧 (kg/cm ²)	180					
旋回角度	170					
サイドシフト幅 (cm)	無	65				85
シフトロック	無	機械式	機械式	油圧	油圧	油圧
タンク容量 (ℓ)	12	15				



使用上のご注意

- 本製品は自照機能はついておりません。したがって明るい時間帯にご使用下さい。
- 作業中は周囲50メートル以内に他人(特にお子様等)や動物が立ち入らないようにして下さい。
- 作業の前に本体のチェックと安全チェックを行って下さい。
- ご使用の前に安全板が降りており、サイドブレーキが掛かっていることを確認してください。
- アームを降ろした状態での移動は行わないで下さい。
- 事故の原因になりますので、電柱・電線の近くでの作業はお控えください。
- 作業土壌に注意してください。石や針金が落ちていると故障や事故の原因となります。
- 人を乗せるなどの危険行為は御止め下さい。
- 本説明書に記載の最大容量を超えるような作業はお控えください。
- トラクタのエンジンを始動を始動する前に、全てのギアがニュートラルにあることを確認してください。
- エンジンをかけたまま、トラクタから離れないで下さい。
- 本機をご使用の際は、トラクター本体に歯止めなどを確実に行ってください
- 本機をご使用はトラクターを絶対に動かさないでください。

安全制限

子供や取扱い本説明書の指示を確認できない作業者には本製品を使用させないで下さい。当社では本製品に関する危険をすべて予測することは出来ません。また、取扱説明書や警告ラベルで、危険すべてをお伝えることができません。本製品を貸し出す場合等は、お客様において取扱者に対して取扱指導及び安全指導を実施してください。



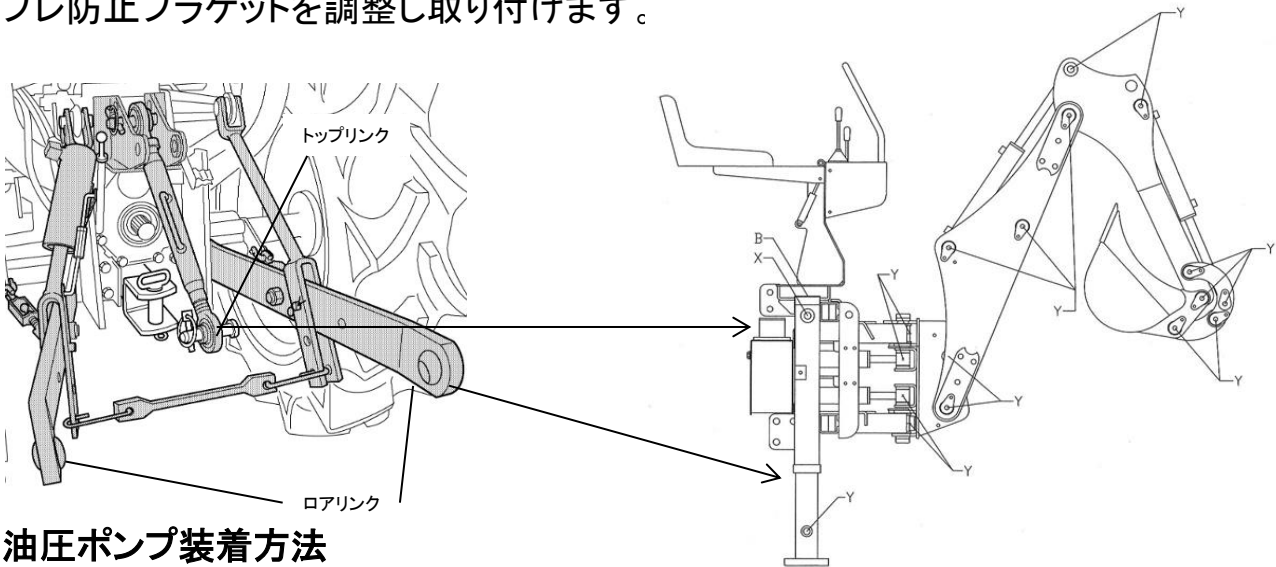
1. 取扱い説明書を読んでください。
 2. メンテナンスや修理をする前にトラクターのカギを抜いて下さい。
 3. 機械が動いている時は安全な距離を保って下さい。
 4. 落下に注意し、安全な距離を保って下さい。
 5. 作業中に絶対に手を近づけないでください。
 6. RPMとPTO回転方向に注意して下さい。
 7. 必ずグローブを使用して下さい。
 8. 持ち上げ位置に注意して下さい。
 9. グリス使用箇所です。
- 安全サインは見やすく掲示して下さい。
 - サインシールが破損した場合は交換して下さい。
 - 安全サインがある部品を交換した時は、新しい部品に安全サインも貼り直して下さい。
 - 新しい安全サインのシールが必要な場合は、各販売店にお問い合わせ下さい。

・3点リンクへの装着方法

a. 平坦な足場のよい場所でトラクターを後進させ、3点リンクを本機装着部まで下げ、ロアリンクとトップリンクをピンで結合します。

※本機は標準3点リンク規格です。トラクタの3点リンクが標準3Pでない場合は、特3P用トップリンクブラケットを外しリンクを標3P用の長いものに変更して下さい。また、作業機の下がり不足する場合はリフトロッドの取付穴をロワーリンクの前側の穴へ変更して下さい。

b. ブレ防止ブラケットを調整し取り付けます。



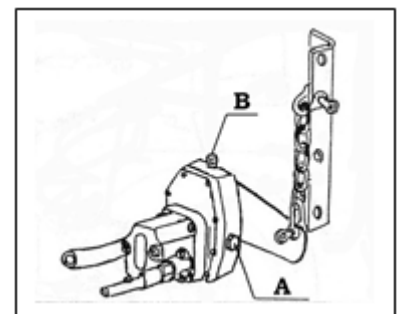
・油圧ポンプ装着方法

a. ポンプをマルチプライヤーとともにトラクターPTOに装着します。

b. ポンプのずれを防ぐためロック装置を使います。

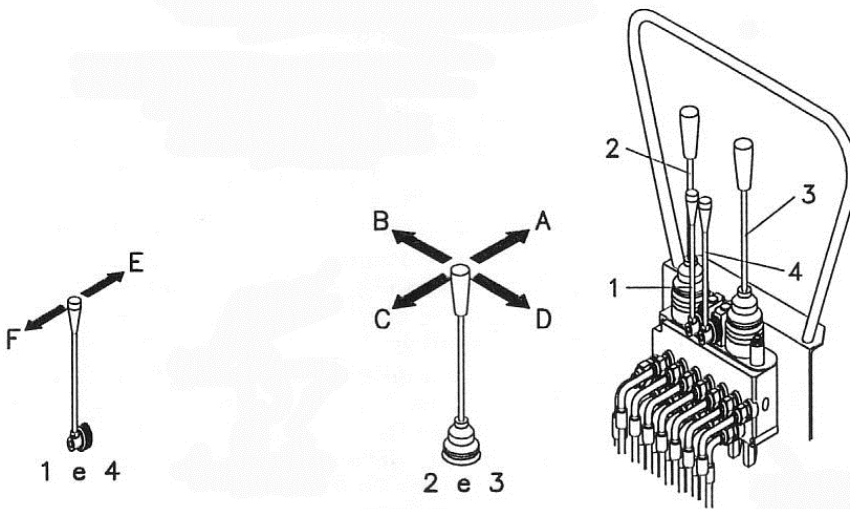
c. マルチプライヤーのオイルレベルを確認して下さい。(12ページ a)

・その他装着方法



・3点リンクへの装着方法

- a. レバー1 - 右スタビライザー
F=下降 E= 上昇
- b. レバー2 - アーム・バケツ
A= アーム上昇 C= アーム下降 B= バケツ開放 D= バケツ締め
- c. レバー3 - アーム・旋回
A= アーム下降 C=アーム上昇 B= 右旋回 D=左旋回
- d. レバー4 - 左スタビライザー
F= 下降 E= 上昇



掘削作業の前に

- a) マルチプライヤーのオイル量を確認して下さい。(12ページ a)
- b) 本機にグリスを差してください。(13ページ)
- c) 作業に適した場所でご使用ください。
- d) トラクタが確実に停止していることを確認してください。
- e) PTOのスイッチを入れてください。
- f) スタビライザーのレベルを1,4より下げてください。
- g) アーム旋回止めを外しご使用ください。

掘削作業に当たって

- a) 周囲に人や動物がいないことを確認してください。(最低15m)
- b) アームを旋回する場合は下記をご確認ください。
 - 1) メインフレームにある4つのボルトを外してください。
 - 2) アームが正常に旋回することをご確認ください。
 - 3) バケットを開け掘削を行って下さい。

掘削作業後に

- a) アームをメインフレームに接着するよう戻してください。
- b) アームを閉じ、移動に適した位置にし、安全ピンを差してください。
- c) 2つのスタビライザーが上がっていることを確認してください。
- d) PTOを停止して下さい。

下表Aは メンテナンス時期を表しています。

本書の通りメンテナンスを行っていない場合、メーカー保障が適用されません。

	初動時	毎回	150時間毎 or 毎月	1,200時間毎 or 毎年
安全名盤	要確認	要確認	要確認	要確認
ドライブレバー	自動返し	自動返し	自動返し	自動返し
配管	閉まり	閉まり	閉まり	閉まり
タンク内オイル	オイル量	オイル量	オイル量	要交換
オイルフィルタ				要交換
マルチプライヤー内オイル	オイル量	オイル量	オイル量	要交換
止めピン	目視確認	目視確認	目視確認	目視確認
ボルト	閉まり	閉まり	閉まり	閉まり
グリス	グリース	グリース	グリース	グリース

※ただし下記の時期は目安ですので、機械の使用状況に応じて、柔軟にメンテナンスを行ってください。

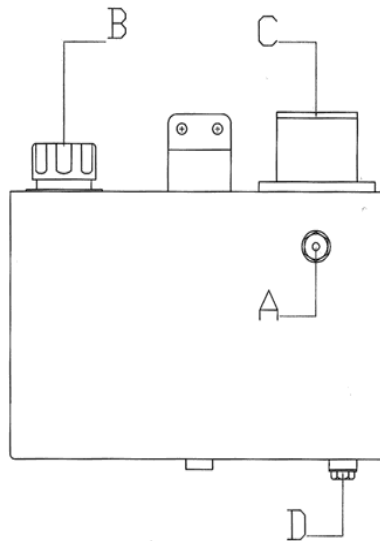
ロック用ナットの締め過ぎにご注意ください。

オイル量について –オイル量とフィルタ

オイルの交換又は継ぎ足しは、油圧アイル NUTO H46 ,をご使用ください。

オイル量は10Lです。

交換・継ぎ足しは交換スケジュールに沿って行って下さい。



a) オイル量の確認

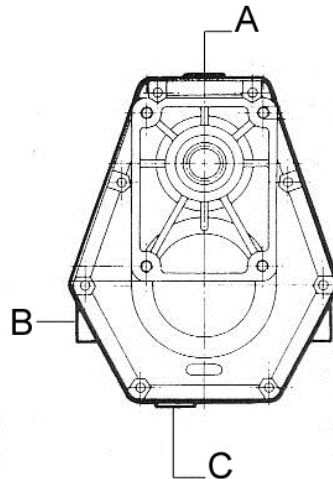
- 1) Aを確認しオイル量を確認してください。
- 2) オイル量が少ない場合、Bを外し、指定のオイルを注入してください。
- 3) オイルを注入後、Bを元に戻してください。

b) オイル・フィルタの交換

- 1) プラグBを外してください。
- 2) 容器を用意し、Dからオイルを排出して下さい。
- 3) C のフィルタケースを外し、フィルタを取り出します。
- 4) 新しいフィルタを入れ、シールの位置を確認し、元の位置に戻します。
- 5) Dのネジを締めます。
- 6) Bから新しいオイルを注入します。
- 7) オイル量を確認し、プラグBを元に戻します。

マルチプライヤーオイル量

オイルの交換又は継ぎ足しは SAE 140EPをご使用下さい。
オイル量は 0.28Lです。



a) オイル量の確認

- 1) マルチプライヤーを平行にし、Bを確認しオイル量を確認してください。
- 2) オイル量が少ない場合、Aを外し、指定のオイルを注入してください。
- 3) オイルを注入後、Aを元に戻してください。

b) オイルの交換

- 1) プラグAを外してください。
- 2) 容器を用意し、Cからオイルを排出して下さい。
- 3) Cのネジを締めます。
- 4) Aから新しいオイルを注入します。
- 7) オイル量を確認し、プラグAを元に戻します。

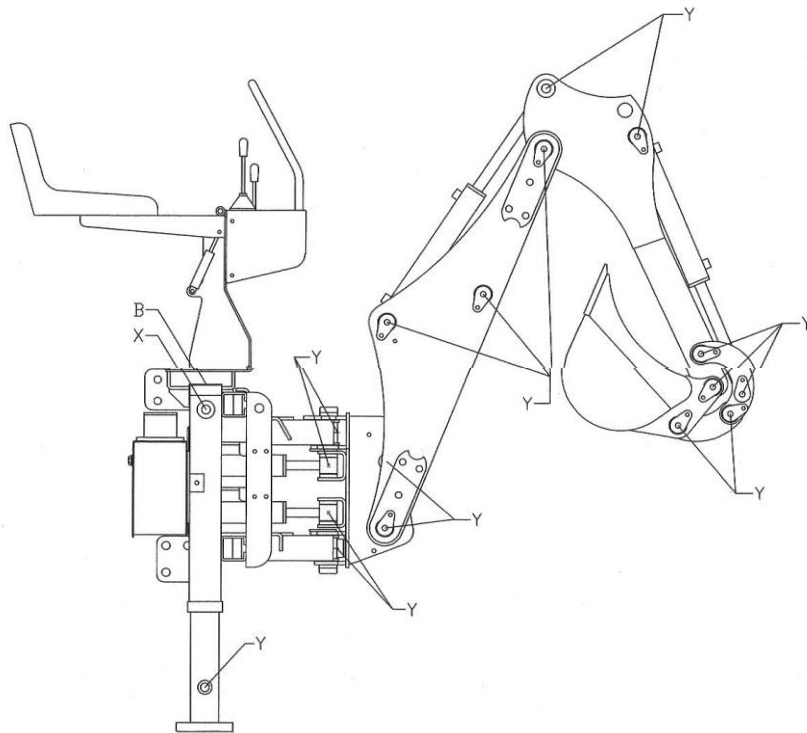
グリス

グリス場所は油圧タイプ A UNI7663がある場所です。

グリスは MULTIFUNCTIONAL GREASE LITHIUM BASED Type NLGI 2 をご使用ください。

グリス場所はシリンダの両端です。

グリス時期はスケジュールに沿って行って下さい。



以下の症状がある場合は、不良個所を特定してください。
機械の分解整備等が必要な場合はお近くの販売店へご相談ください。

症状	原因	改善方法
コントロール出来ない	<ul style="list-style-type: none"> -PTOスイッチが入っていない -油圧ポンプが壊れている -オイルが入っていない 	<ul style="list-style-type: none"> -PTOのスイッチを入れる -油圧ポンプを交換する -オイルを注入する
アームから異音がある	<ul style="list-style-type: none"> -油圧システムに空気が入っている 	<ul style="list-style-type: none"> -オイル量を確認する -油圧ラインの接続を締める -アームを数分動かし、空気を抜く
アーム・スタビライザの油圧がない	<ul style="list-style-type: none"> -シールが擦り切れている 	<ul style="list-style-type: none"> -シールを交換する -バルブを確認する
オイルが過熱している	<ul style="list-style-type: none"> -オイルフィルタが汚れている -油圧ラインが傷ついている -オイル量が少ない 	<ul style="list-style-type: none"> -オイルフィルタを交換する -交換する -オイルを追加する
オイルが漏れている	<ul style="list-style-type: none"> -接続が適切でない -シールが擦り切れている 	<ul style="list-style-type: none"> -接続を締めなおす -シールを交換する
バケットがうまく掘削しない	<ul style="list-style-type: none"> -油圧ポンプが擦り切れている -オイル量が少ない -レリーフバルブが適切でない -オイルフィルタが汚れている -オイルが漏れている -シールが擦り切れている 	<ul style="list-style-type: none"> -ポンプを交換する -オイルを追加する -接続を確認する -オイルフィルタを交換する -場所を確認し、修理する -シールを交換する
フレームが動く	<ul style="list-style-type: none"> -ロックがかかっていない -油圧ロックがかかっていない 	<ul style="list-style-type: none"> -ロックを行う -油圧ロックをかける

移動時

作業時以外は、PTOが駆動されていない静止状態で、機械を移動すること。



<重要>: 地表の悪いところや穴を避け、低速度を保って下さい。



<重要>: 移動する前に、トラクター油圧の安全ロックがかかっていることを確認して下さい。



<注意> 道路上では、実際の交通規則に従って下さい。

保管

本製品の保管は、ホコリのない乾燥した場所で保管して下さい。

廃棄処理に関する注意事項

本製品や消耗部品の廃棄については、各市町村の条例に従ってください。

本体は主に鉄と塗料で構成されています。

保障に関して

本製品は購入から12か月のメーカー保証が付属しております。。

以下の場合、保証は適用されません。

a) メンテナンスが適正に行われていなかった。

b) 使用目的外の使い方をした。

c) メーカーの許可なく改造や改良をした。

お客様はこのシートに機械の状況(作業内容、メンテナンス内容)を記入して下さい。

日付	使用時間	メンテナンス	注意	作業者



GOLDEN RABBIT

【輸入販売元】

株式会社イベロジャパン

福岡県粕屋郡宇美町若草2丁目10番7号

TEL092-957-6656 FAX092-933-0220