



GOLDEN RABBIT

商品価格表一覽

ロータリータイプモア

- 軽量でパワフル作業が可能
- 移動に便利なキャスター付き
- 直装3P取付仕様



型式	商品名	刈幅 (cm)	適応 (HP)	適応 (kw)	爪	刈高 (cm)	刃枚数	重量 (kg)	付属ジョイント (cm)	梱包縦 (cm)	梱包横 (cm)	梱包高 (cm)	希望小売価格	(税込)
FUNNY132C	ロータリータイプモア	132	13 - 30	9.7 - 22.4	2枚	3-10	40	148	70	155	60	70	380,000	410,400
FUNNY132S	ロータリータイプモア	132	13 - 30	9.7 - 22.4	T刃	3-10	20	148	70	155	60	70	380,000	410,400
FUNNY158C	ロータリータイプモア	158	22 - 30	16.4 - 22.4	2枚	3-10	48	170	70	180	60	70	460,000	496,800
FUNNY158S	ロータリータイプモア	158	22 - 30	16.4 - 22.4	T刃	3-10	24	170	70	180	60	70	460,000	496,800

サイドシフトタイプモア

- 軽量でパワフル作業が可能
- ピン1本で4,500mmのサイドシフト可能
- 移動に便利なキャスター付き
- 直装3P取付仕様



型式	商品名	刈幅 (cm)	適応 (HP)	適応 (kw)	爪	刈高 (cm)	刃枚数	重量 (kg)	付属ジョイント (cm)	梱包縦 (cm)	梱包横 (cm)	梱包高 (cm)	希望小売価格	(税込)
FUNNY TOP132C	サイドシフトタイプモア	132	16 - 30	11.9 - 22.4	2枚	3-10	40	170	120	155	120	74	400,000	432,000
FUNNY TOP132S	サイドシフトタイプモア	132	16 - 30	11.9 - 22.4	T刃	3-10	20	170	120	155	120	74	400,000	432,000
FUNNY TOP158C	サイドシフトタイプモア	158	22 - 30	16.4 - 22.4	2枚	3-10	48	190	120	180	120	74	480,000	518,400
FUNNY TOP158S	サイドシフトタイプモア	158	22 - 30	16.4 - 22.4	T刃	3-10	24	190	100	180	120	74	480,000	518,400

パワーロータリーモア

- 破断能力抜群!!大径シャフト・大径ブレード採用
- 1,700mmのサイドシフト機構付
- 移動に便利なキャスター付き
- 直装3P取付仕様



型式	商品名	刈幅 (cm)	適応 (HP)	適応 (kw)	爪	刈高 (cm)	刃枚数	重量 (kg)	付属ジョイント (cm)	梱包縦 (cm)	梱包横 (cm)	梱包高 (cm)	希望小売価格	(税込)
CENTURION132C	パワーロータリーモア	132	15 - 40	11.2 - 29.8	2枚	3-10	40	250	90	155	85	85	460,000	496,800
CENTURION132M	パワーロータリーモア	132	15 - 40	11.2 - 29.8	T刃	3-10	20	255	90	155	85	85	460,000	496,800
CENTURION158C	パワーロータリーモア	158	15 - 40	11.2 - 29.8	2枚	3-10	48	275	90	180	85	85	530,000	572,400
CENTURION158M	パワーロータリーモア	158	15 - 40	11.2 - 29.8	T刃	3-10	48	280	90	180	85	85	530,000	572,400

型式	商品名	刈幅 (cm)	適応 (HP)	適応 (kw)	爪	刈高 (cm)	刃枚数	重量 (kg)	付属ジョイント (cm)	梱包縦 (cm)	梱包横 (cm)	梱包高 (cm)	希望小売価格	(税込)
CENTURION OPTION URC021BD (for CENT132/158)	CENTURION用油圧シリンダーKIT	兼用	-	-									60,000	64,800

- CENTURION専用サイドシフト用油圧シリンダー
- 外部油圧取出し1系統が必要となります。

GR モアー

- 各社クイックヒッチカブラーに対応(直装3P・日農工S・A1・A2・B)
- 移動に便利なキャスター付き
- 大径カバー・大径シャフト採用により、強い破断能力を実現
- 尾輪採用により、容易に刈高さ調整可能



型式	商品名	刈幅 (cm)	適応 (HP)	適応 (kw)	爪	刈高 (cm)	刃枚数	重量 (kg)	付属 ジョイント (cm)	希望小売価格	(税込)
TOSCA125-3PM	GRモアー	100	15 - 45	11.2 - 33.6	ハンマー	0-9		215		380,000	410,400
TOSCA145-3PM	GRモアー	135	20 - 60	14.9 - 44.7	ハンマー	0-9		245		460,000	496,800
TOSCA165-3PM	GRモアー	160	25 - 60	18.6 - 44.7	ハンマー	0-9		265		480,000	518,400
TOSCA185-3PM	GRモアー	190	35 - 75	26.1 - 55.9	ハンマー	0-9		295		600,000	648,000
TOSCA125-3PC	GRモアー	100	15 - 45	11.2 - 33.6	2枚	0-9		215		380,000	410,400
TOSCA145-3PC	GRモアー	135	20 - 60	14.9 - 44.7	2枚	0-9		245		460,000	496,800
TOSCA165-3PC	GRモアー	160	25 - 60	18.6 - 44.7	2枚	0-9		265		480,000	518,400
TOSCA185-3PC	GRモアー	190	35 - 75	26.1 - 55.9	2枚	0-9		295		600,000	648,000
TOSCA125-4M	GRモアー	100	15 - 45	11.2 - 33.6	ハンマー	0-9		215	—	360,000	388,800
TOSCA145-4M	GRモアー	135	20 - 60	14.9 - 44.7	ハンマー	0-9		245	—	440,000	475,200
TOSCA165-4M	GRモアー	160	25 - 60	18.6 - 44.7	ハンマー	0-9		265	—	460,000	496,800
TOSCA185-4M	GRモアー	190	35 - 75	26.1 - 55.9	ハンマー	0-9		295	—	580,000	626,400
TOSCA125-4C	GRモアー	100	15 - 45	11.2 - 33.6	2枚	0-9		215	—	360,000	388,800
TOSCA145-4C	GRモアー	135	20 - 60	14.9 - 44.7	2枚	0-9		245	—	440,000	475,200
TOSCA165-4C	GRモアー	160	25 - 60	18.6 - 44.7	2枚	0-9		265	—	460,000	496,800
TOSCA185-4C	GRモアー	190	35 - 75	26.1 - 55.9	2枚	0-9		295	—	580,000	626,400

ブームタイプモアー

- ・ 畦畔での作業に威力を発揮 上下90° ~50° で可動
- ・ 軽量設計により、小型商品で使用可能(外部油圧2系統要)
- ・ 移動に便利なキャスター付き



型式	商品名	刈幅 (cm)	適応 (HP)	適応 (kw)	爪	刈高 (cm)	刃枚数	重量 (kg)	付属ジョイント (cm)	梱包縦 (cm)	梱包横 (cm)	梱包高 (cm)	希望小売価格	(税込)
FUNNY SUPER132C	ブームタイプモアー	132	22 - 30	16.4 - 22.4	2枚	3-10	48	235	146	150	130	74	745,000	804,600
FUNNY SUPER132S	ブームタイプモアー	132	22 - 30	16.4 - 22.4	T刃	3-10	48	235	146	150	130	74	745,000	804,600

パワーブームタイプモアー

- ・ 畦畔での作業に威力を発揮 上下90° ~50° で可動
- ・ 移動に便利なキャスター付き
- ・ 大径カバー・大径シャフト採用により、強い破断能力を実現



型式	商品名	刈幅 (cm)	適応 (HP)	適応 (kw)	爪	刈高 (cm)	刃枚数	重量 (kg)	付属ジョイント (cm)	梱包縦 (cm)	梱包横 (cm)	梱包高 (cm)	希望小売価格	(税込)
CENTURION SUPER158C	パワーブームタイプモアー	158	30 - 70	22.4 - 52.2	2枚	3-10	48	360	147	180	140	85	795,000	858,600
CENTURION SUPER158M	パワーブームタイプモアー	158	30 - 70	22.4 - 52.2	T刃	3-10	48	360	147	180	140	85	795,000	858,600

トラクター用バックホー

- ・ 軽量設計でパワフル！220KGで小型も使用可
- ・ 油圧ポンプ搭載で直ぐに取付可能
- ・ 果樹園作業や畑や圃場の四隅の泥寄せ作業に
- ・ 軽トラックへ積込み作業や側溝の清掃に
- ・ トラクターに取付けた状態で走行可能
- ・ 資格は必要無(農作業に限る)



型式	商品名	アーム長 (cm)	適応トラクター (HP)	適応 (kw)	装着方法	最大高 (cm)	最大掘削深さ (cm)	重量 (kg)	バケット容量 (m³)	参考小売価格	(税込)
VIP10	トラクター用バックホー	220	10 - 35	7.5 - 26.1	直送3P	230	145	220	0.0095	750,000	810,000

ウッドチップパー

- ・ トラクタ-より動力取得とエンジンタイプからお選び下さい
- ・ 小枝~竹まで多彩な種類を粉碎可能
- ・ 空気搬送式排出採用



型式	商品名	最大処理径 (cm)	適応トラクター (HP)	適応 (kw)	装着方法 搭載エンジン	最大馬力 (HP)	付属品	重量 (kg)	付属品 ジョイント (cm)	参考小売価格	(税込)
PUGIO-PUGP200	ウッドチップパー	6	-	-	ホンダガソリンエンジン GP200	6.5	キャスター付	90	-	285,000	307,800
SCUTUM-SC3P	ウッドチップパー	9	10 - 45	7.5 - 33.6	直送3P	-	キャスター付	150	70	350,000	378,000
SCORPION	ウッドチップパー	12	20 - 60	14.9 - 44.7	直送3P	-	-	380	70	885,000	955,800

※本製品は受注生産の為、納品に2か月程要します

スラッシュモアー

- ・ 牽引タイプの草刈機
- ・ 簡単設計で頑丈！
- ・ 長尺のソルゴーや稲藁等の作業に最適
- ・ 芝生作業にも使用可能
- ・ 充実した作業幅ラインナップ



型式	商品名	刈幅 (cm)	適応トラクター (HP)	適応 (kw)	爪	刈高 (cm)	重量 (kg)	全幅 (cm)	付属ジョイント (cm)	参考小売価格	(税込)
MS20	スラッシュモアー	88	20 - 40	14.9 - 29.8	2枚	3-7	88	90		200,000	216,000
DMK 90		90	15 - 40	11.2 - 29.8		3-10	130	105		290,000	313,200
DMK 100		100					142	115		300,000	324,000
DMK 110		110					160	125		320,000	345,600
DMK 120		120					175	135		355,000	383,400
DMK 135		135					195	150		415,000	448,200
DMK 150/2		150					210	165		510,000	550,800
DMK 150/3		150			230		165		580,000	626,400	
DMK 180/3		180	30 - 80	22.4 - 59.7	3枚	310	195		730,000	788,400	

※本製品は受注生産の為、納品に2か月程要します

フィニッシングモアー

- ・ 牽引タイプの草刈機
- ・ 3連刃採用により幅広く裁断
- ・ 長尺のソルゴーや稲藁等の作業に最適
- ・ 充実した作業幅ラインナップ
- ・ サイド排出採用



型式	商品名	刈幅 (cm)	適応トラクター (HP)	適応 (kw)	爪	刈高 (cm)	重量 (kg)	全幅 (cm)	付属ジョイント (cm)	参考小売価格	(税込)
SRM120	フィニッシングモアー	120	12 - 70	8.9 - 52.2	1枚刃3連	2-9	175	145		395,000	426,600
SRM150		150	12 - 70		1枚刃3連	2-9	205	180		432,000	466,560
SRM180		180	12 - 70		1枚刃3連	2-9	230	215		435,000	469,800
SRM215		215	12 - 70		1枚刃3連	2-9	280	250		494,000	533,520

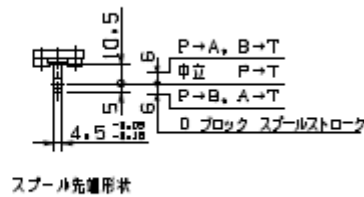
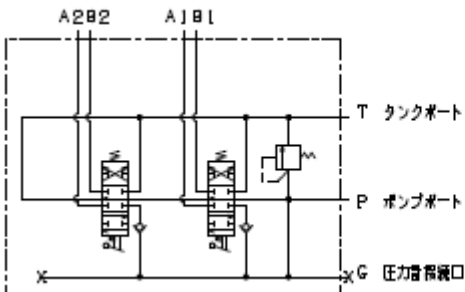
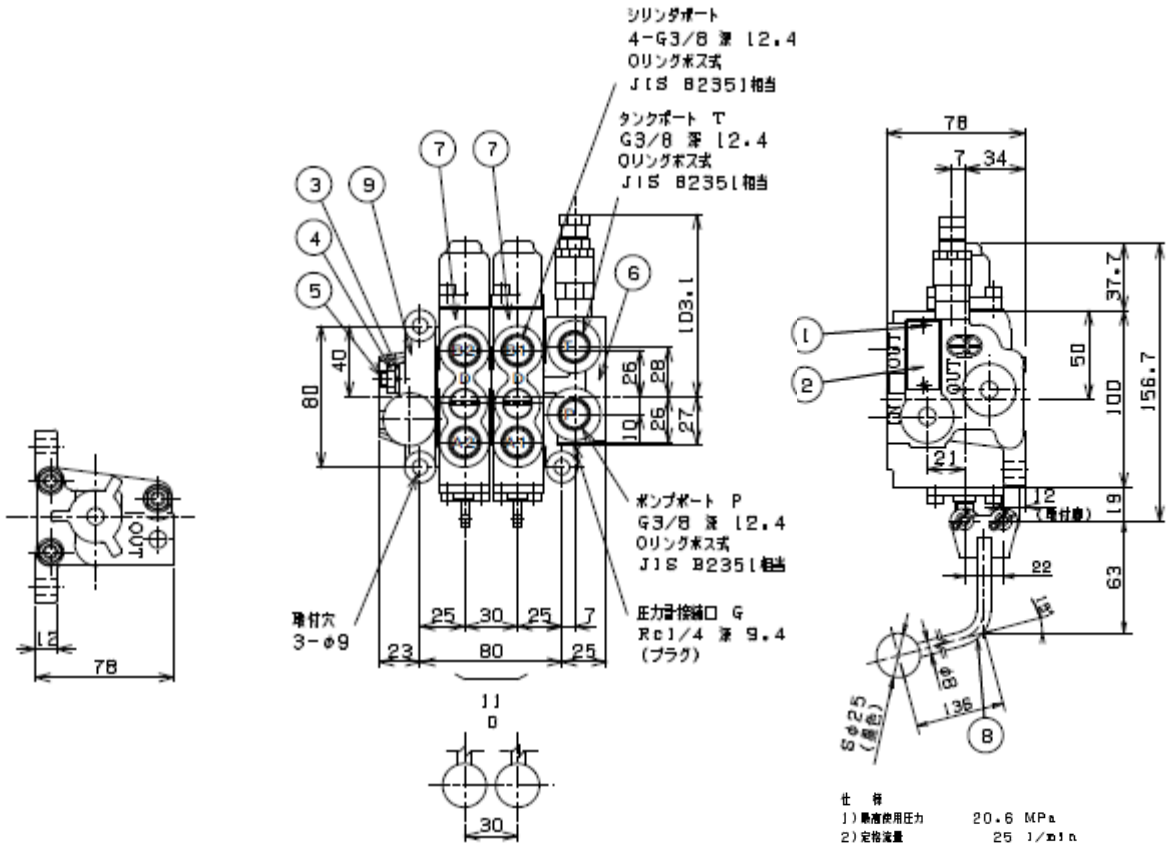
※本製品は受注生産の為、納品に2か月程要します

手動切替バルブ

- 外部油圧取出し用コントロールバルブ
- 1連・2連からお選び頂けます



型式	商品名	最高使用圧力 (Mpa)	定格流量 (ℓ/min)	使用温度範囲 (°C)	タンクポート許容背圧 (Mpa)	備考	希望小売価格	(税込)
SV3-D-R7A	手動切替バルブ1連	20.6	25	-20 - 80	1.5	リリーフバルブ無	75,000	81,000
SV3-D-D-R7A	手動切替バルブ2連	20.6	25	-20 - 80	1.5	リリーフバルブ無	100,000	108,000



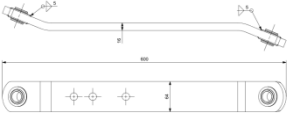
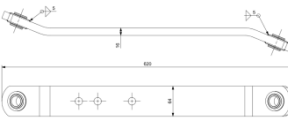
- 仕様
- 1) 最高使用圧力 20.6 (MPa)
 - 2) 定格流量 25 ℓ/min
 - 3) タンクポート許容背圧 1.5 MPa
 - 4) 使用温度範囲 -20°C ~ 80°C
瞬間最高油温 100°C
(D° C以下は確率変動をして下さい)
 - 5) リターンズプリング力 (SV3-B3-D)
中立 87.3N
ストロークエンド 121.6N
- 使用条件
- 1) 使用流量 ℓ/min
 - 2) メインリリーフ弁セット圧力 MPa (at ℓ/min)
 - 3) ポートリリーフ弁セット圧力 MPa (at- ℓ/min)
 - 4) 使用油
 - 5) 使用油温
 - 6) 使用機種
 - 7) その他

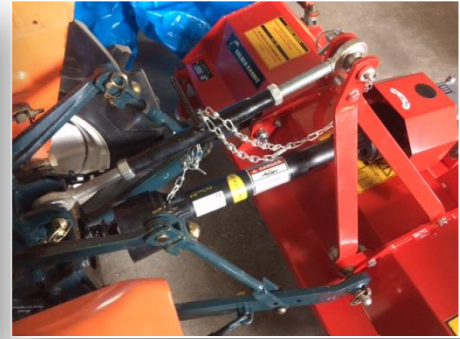
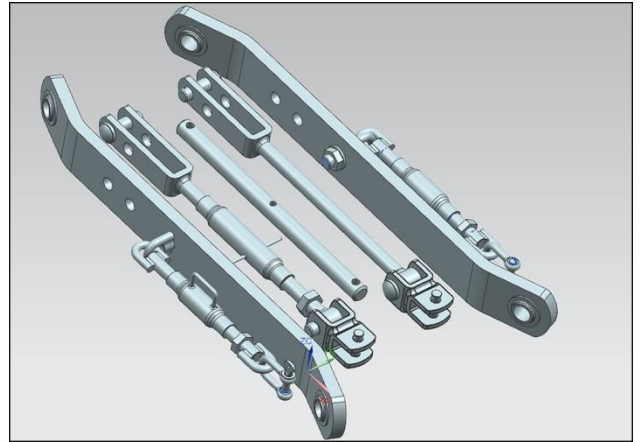
(標榜なき点は弊社の標準仕様によります)
(レバーは本体より取り外して添付いたします)
(本図面に記載の圧力単位は特に断りのない限りkgf/cm²表記です)

GR-3点リンクキット

- ・ 2点式リンクから3点式リンクへボルトオンで変更可能
- ・ 作業機の幅が広がります！

型式	商品名	適合機種	取付	備考	希望小売価格	(税込)
GR3P-KIT	GR-3点リンクセット	相談	ボルトオン	機種別で取付と長さが異なります。お問合せください	40,000	43,200

GR3P-C001		【YANMAR】 F13 F14 F15 F16 KE3 KE4 KE30 KE40 KE50 【MITSUBISHI】 MT135 MT155 MT165
GR3P-C002		【ISEKI】 TU130 TU150 TU160 TU170 TU125 TU135 TU155 TU165 TU175 TU127 TU137 TU157 TU167 TU177 TF3 TF5 TF153 TF173 TM15 TM17 TM18



1. 価格は消費税別 2. 送料は別途掛かります 3. 各リンク左右・トップリンク・チェックチェーン・取付ピン・ボルトのセットです 4. 適合機種によって取付できない場合もあります 5. 予告なく仕様変更する場合がございます 6. 生産国Vietnam 7. 水平機能付機種は水平機能が使えなくなる場合もございます 8. 御使用のメーカー・型式をご確認の上お問合せ下さい

【輸入販売元】

株式会社イベロジャパン

福岡県粕屋郡宇美町若草2-10-7

TEL092-957-6656

FAX092-933-0220

HP : <http://www.goldenrabbit.jp/>

